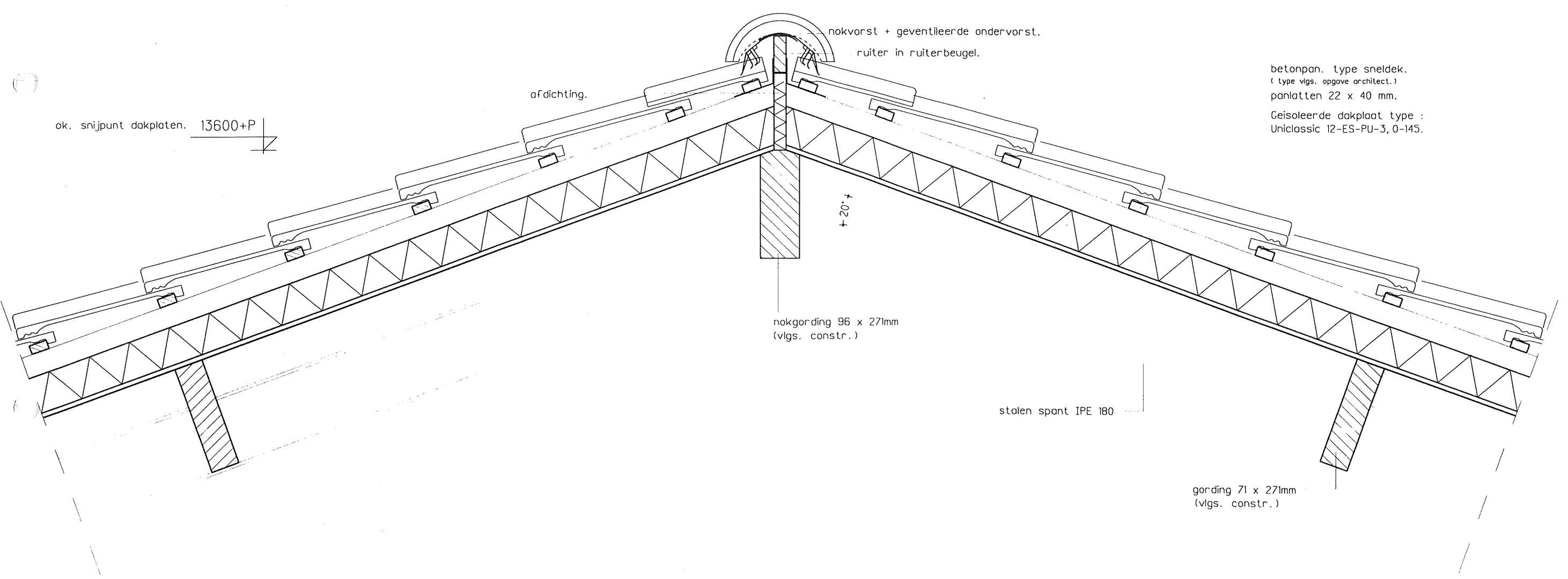


betonpan. type sneldek.  
 ( type vgs. opgave architect.)  
 panlatten 22 x 40 mm.  
 Geïsoleerde dakplaat type :  
 Uniclassic 12-ES-PU-3,0-145.

werk : 2725  
 bladno. : Principedetail no. 68  
 gew. : 22.03.00  
 schaal 1:10

architectenbureau van der Linde & associates.  
 Veldesebosweg 28a postbus 1091 7230 AB Warnsveld 0575-522482.

De bouw van 33 luxe appartementen 't RAVELEYN te Groenlo.



betonpan. type sneldek.  
 ( type vlg. opgave architect.)  
 panlatten 22 x 40 mm.  
 Geïsoleerde dakplaat type :  
 Uniclassic 12-ES-PU-3, 0-145.

ok. snijpunt dakplaten. 13600+P

nokgording 96 x 271mm  
 (vlg. constr.)

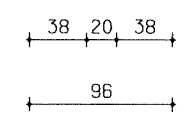
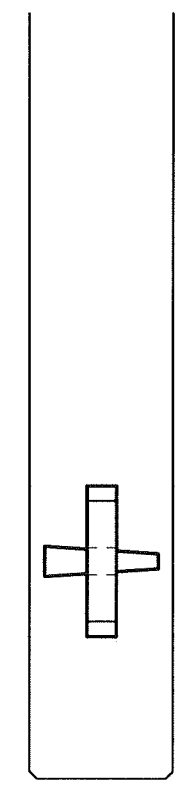
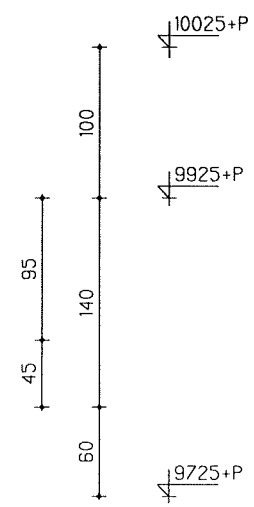
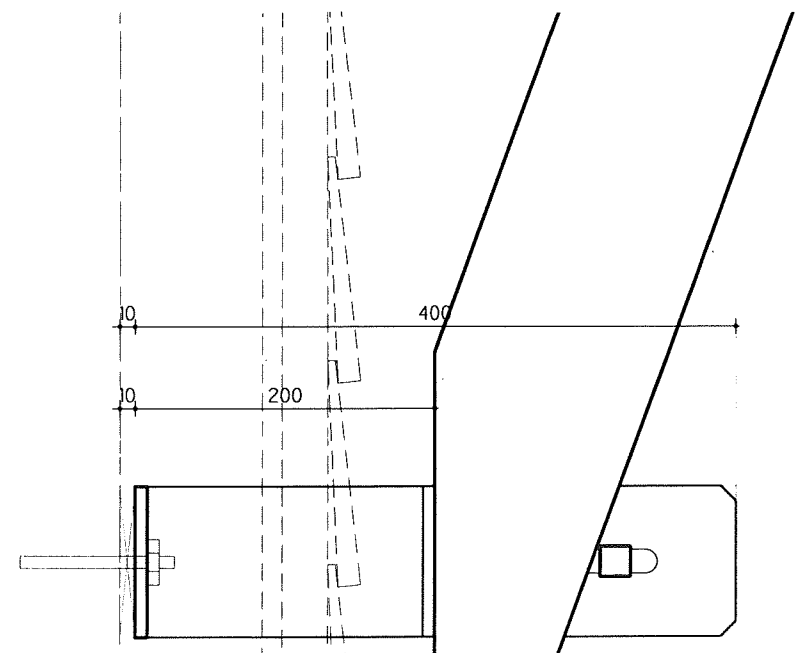
stalen spant IPE 180

gording 71 x 271mm  
 (vlg. constr.)

werk : 2725  
 bladno. : Principedetail no. 67  
 gew. : 22.03.00  
 schaal 1:10

architectenbureau van der Linde & associates.  
 Veldesebosweg 28a postbus 1091 7230 AB Warnsveld 0575-522482.

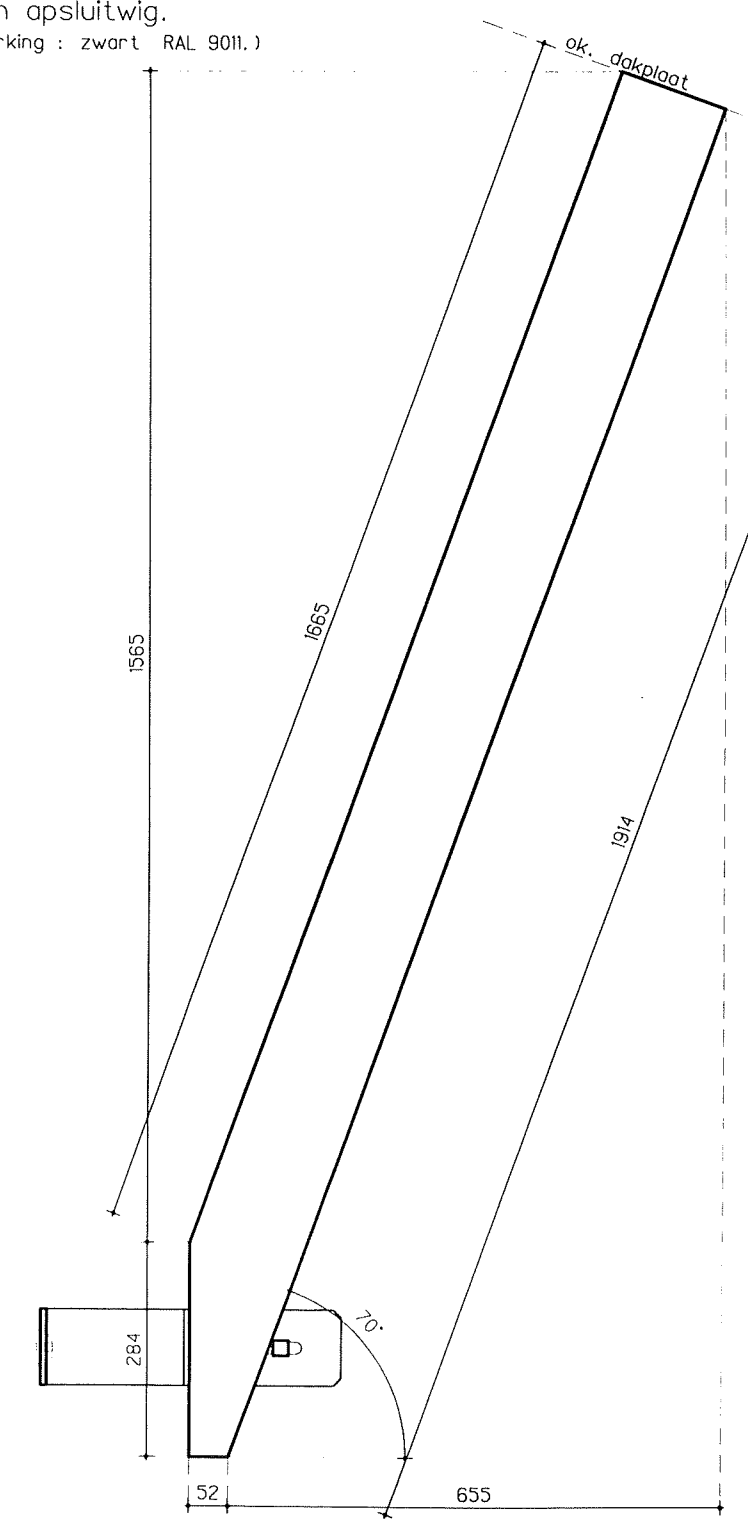
De bouw van 33 luxe appartementen 't RAVELEYN te Groenlo.



merantie schoren 96 x 146 mm.  
(afwerking : blank gelakt.)

stalen plaat ( bevestigingspunt.)  
(afwerking : zwart RAL 9011.)

stalen afsluitwig.  
(afwerking : zwart RAL 9011.)

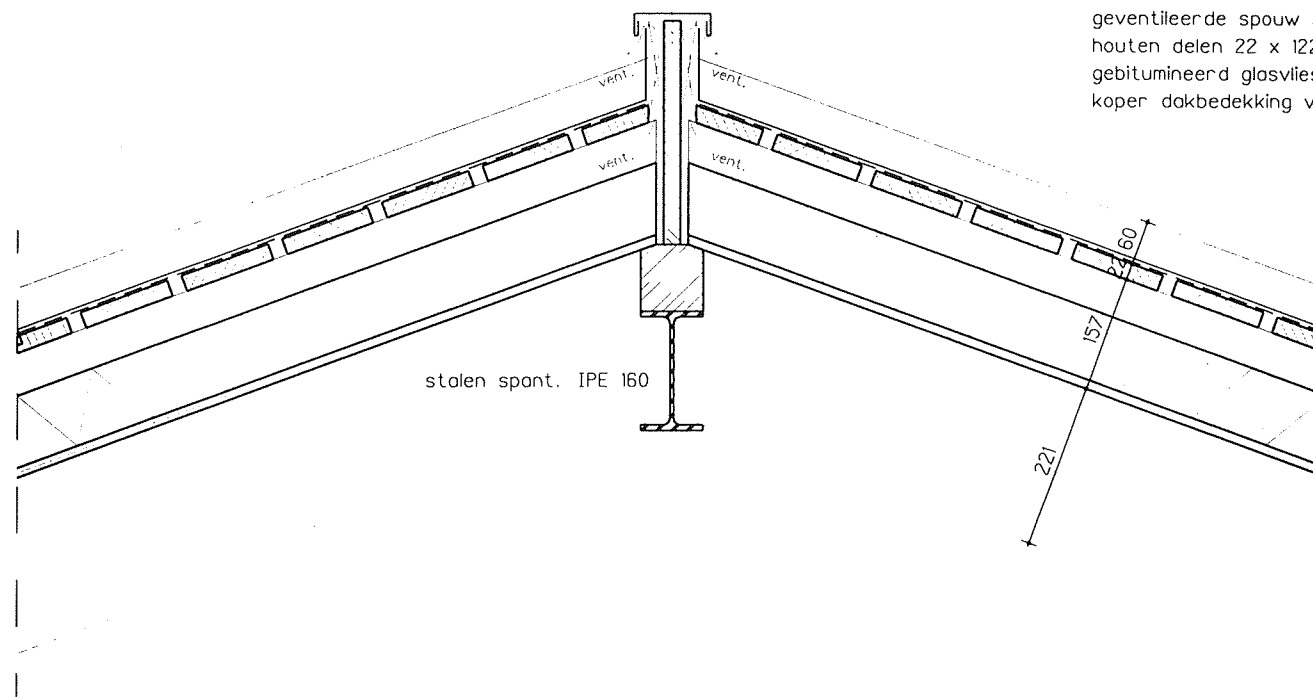


De bouw van 33 luxe appartementen 't RAUVELEYN te Groenlo.

koperen afdekkap.  
houten ruiters 22x300 mm.

Geïsoleerde dakplaat type :  
Univision 12-ES-PU-3, 0-145.

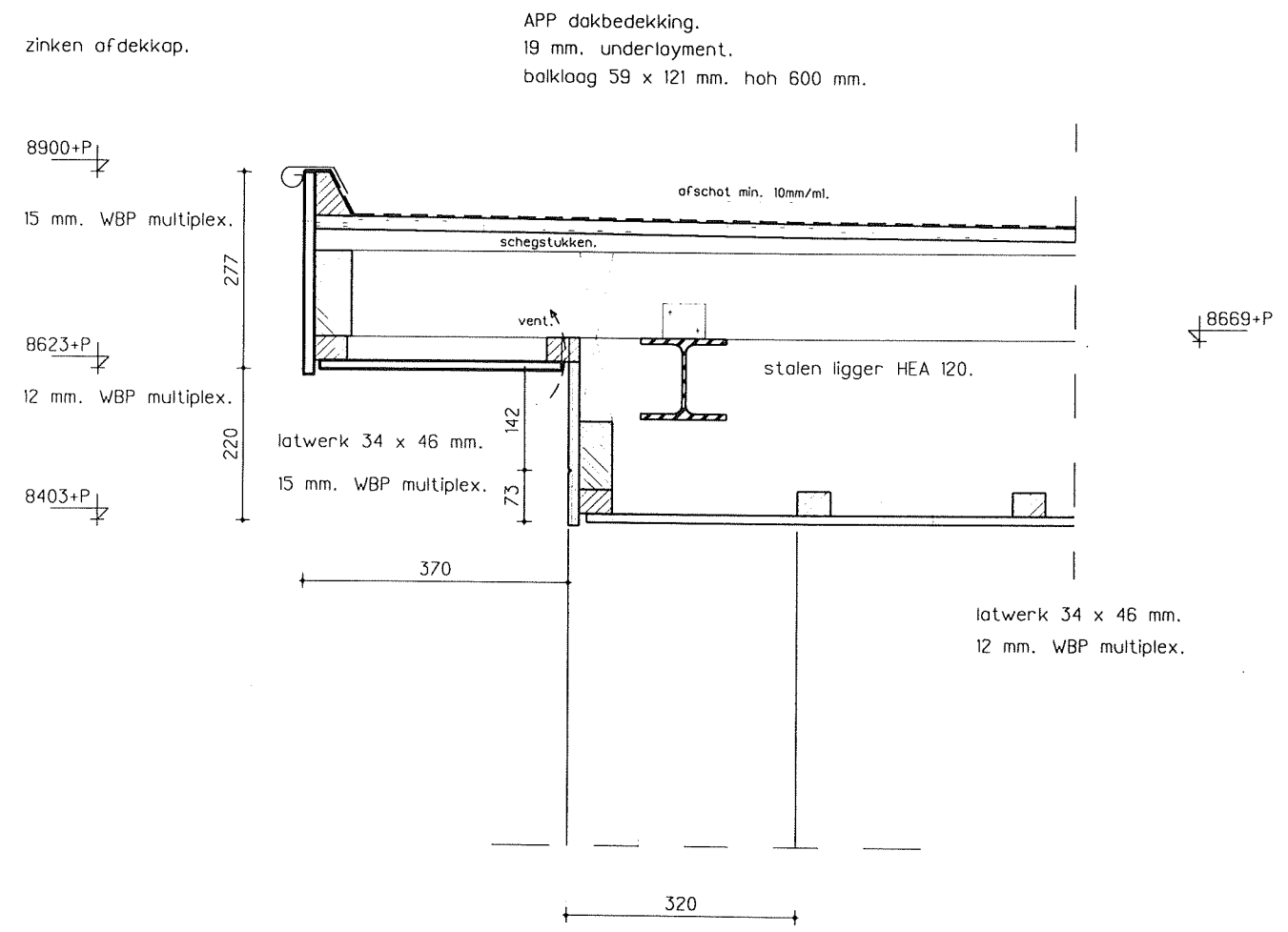
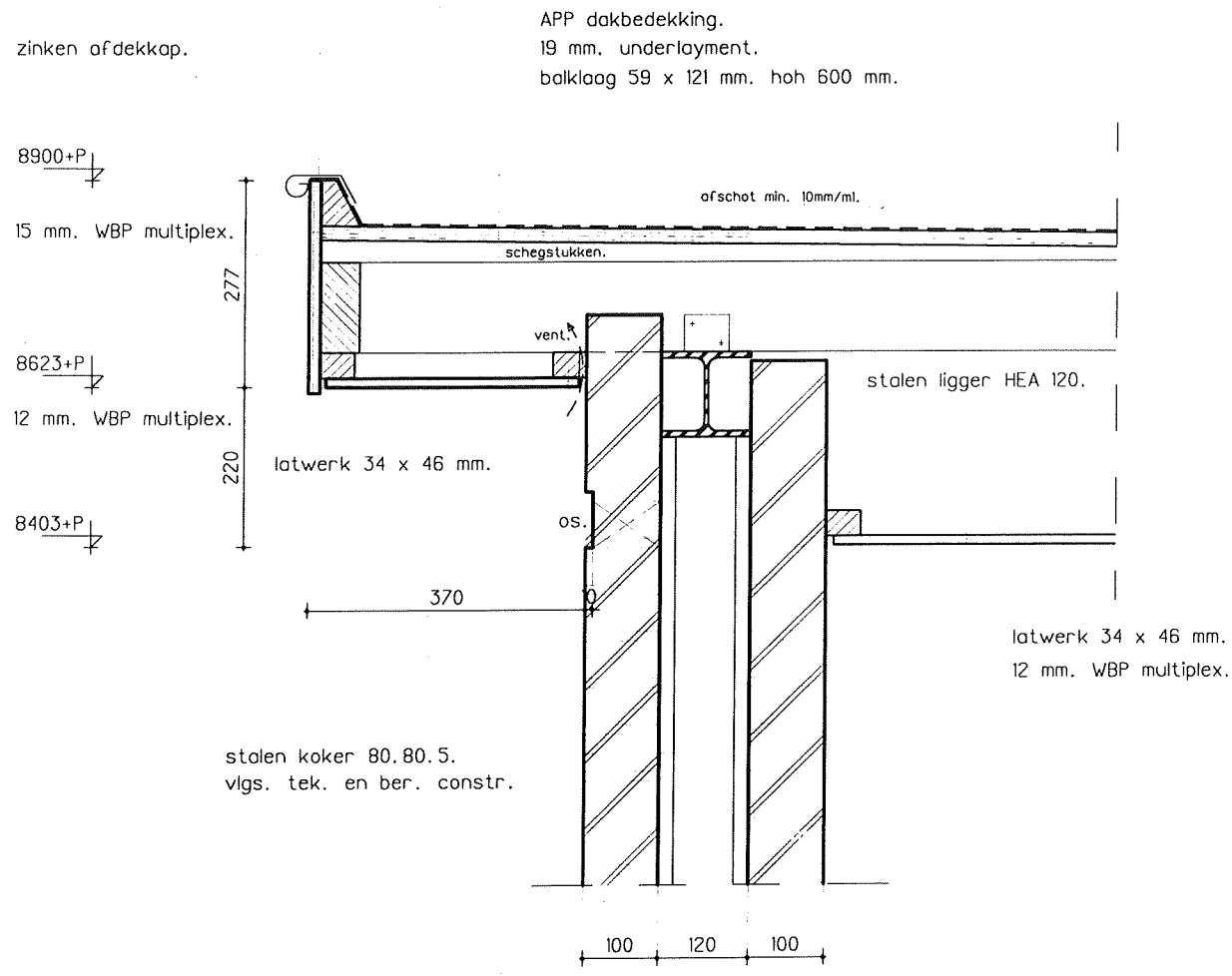
geventileerde spouw > 50 mm.  
houten delen 22 x 122 mm. hoh 142 mm.  
gebitumineerd glasvlies.  
koper dakbedekking voorzien van roeven.



stalen spant. IPE 160

221  
157  
23160

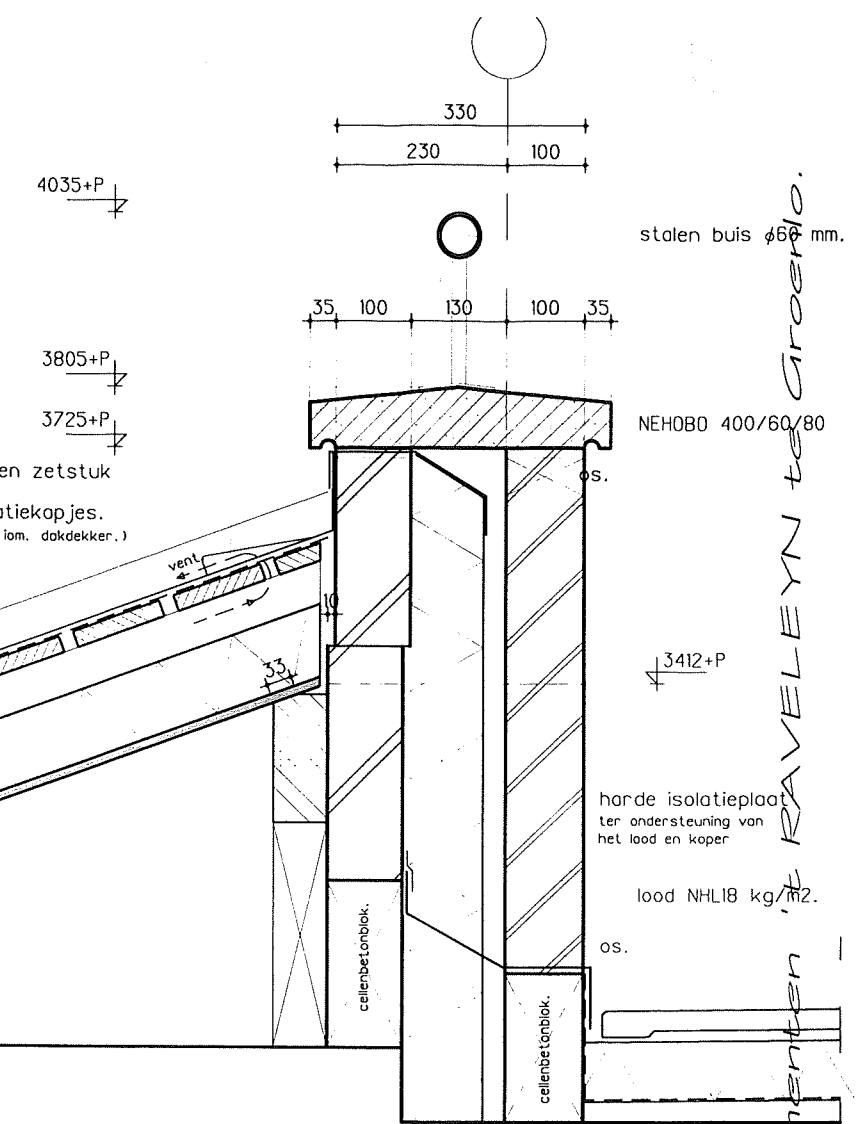
De bouw van 33 luxe appartementen 't RAVELEYN te Groenlo.



De bouw van 33 luxe appartementen 't RAVELEYN te Groenlo.

werk : 2725  
bladno. : Principedetail no. 17 en 18.  
gew. : 24.02.00  
schaal 1:10

architectenbureau van der Linde & associates.  
Veldesebosweg 28a postbus 1091 7230 AB Warnsveld 0575-522482.



Geïsoleerde dakplaat type :  
 Univision 12-ES-PU-3,0-145.  
 geventileerde spouw > 50 mm.  
 houten delen 22 x 122 mm. hoh 142 mm.  
 gebitumineerd glasvlies.  
 koper dakbedekking voorzien van roeven.

vogelschroot.  
 koperen bakgoot.  
 gootbeugels hoh 600 mm.  
 L=550

2550+P  
 15 mm. WBP multiplex.  
 2400+P

regelwerk 46 x 46 mm.  
 12 mm. WBP multiplex.  
 Western Red Cedar delen. ( bevelsiding.)  
 werkende breedte: 135mm d=16mm  
 ( afwerking : blank (brandvertragende) gelakt.)  
 houten regel 32 x 70mm (verticaal.)  
 regelwerk 46 x 96 mm.  
 waterkerende/dampdoorlatende folie.  
 95 mm. MUPAN isolatie Rc > 2.7 m2K/W.

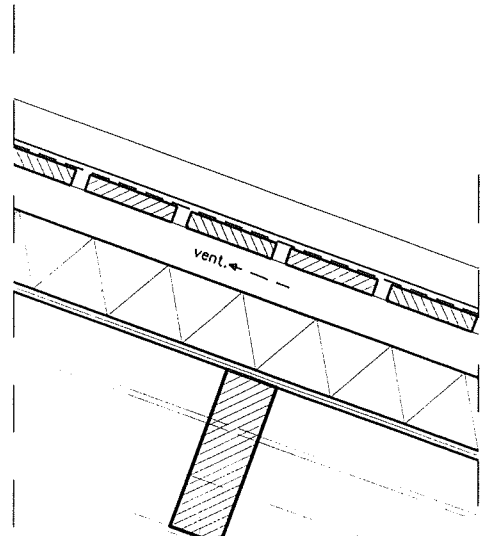
Draintegels 300x300x35 mm. op tegeldragers.  
 80 mm. drukvaste isolatieplaten. Rc >2.5 m2.K/W.  
 APP dakbedekking.  
 afschotlaag 10 mm/ml.  
 breedplaatvloer dik 150 mm.

150 mm. kalkzandsteen + afwerklaag.

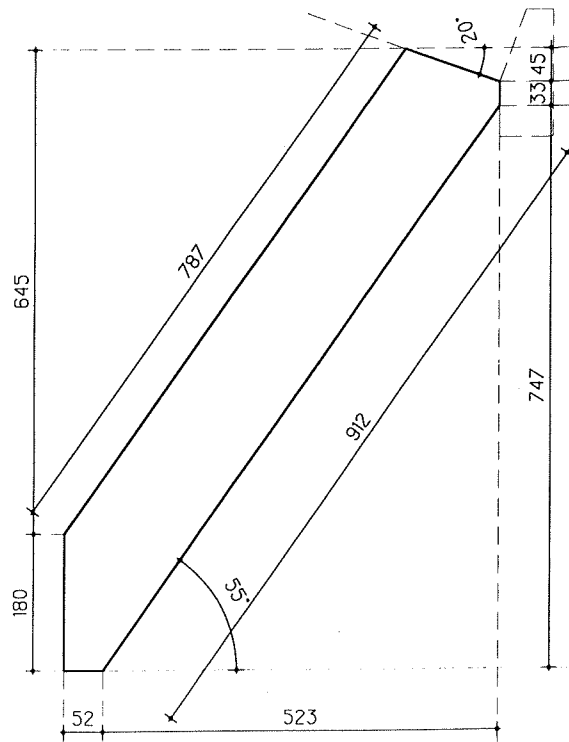
werk : 2725  
 bladno. : Principedetail no. 34.  
 gew. : 24.02.00.  
 schaal 1:10



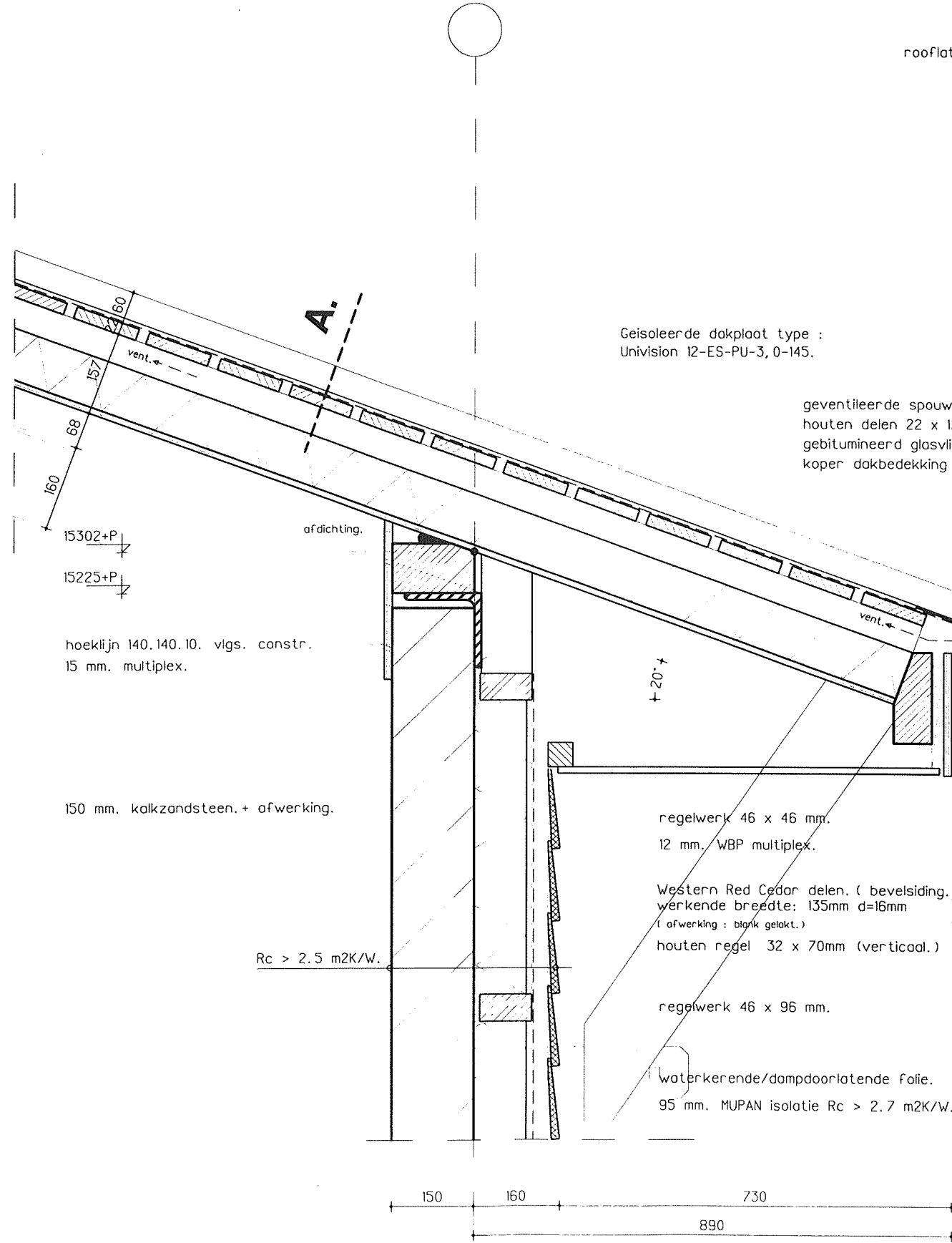
De bouw van 33 luxe appartementen 'A RAVELEYN te Groenlo.'



dingen 71 x 221 mm.  
 stalen spanten IPE 160.  
 vigs. tek. en ber. constructeur.

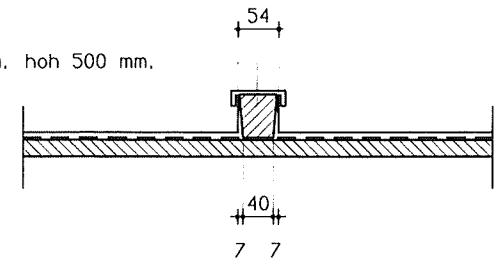


merantie schoren 96 x 146 mm.  
 (afwerking : blank gelakt.)



Geïsoleerde dakplaat type :  
 Univision 12-ES-PU-3, 0-145.

geventileerde spouw min 50 mm.  
 houten delen 22 x 122 mm. hoh 142 mm.  
 gebitumineerd glasvlies.  
 koper dakbedekking voorzien van roeven.



detail A.

vogelschroot.  
 koperen bakgoot.  
 gootbeugels hoh 600 mm.  
 L=550

15035+P  
 15 mm. WBP multiplex.  
 14885+P

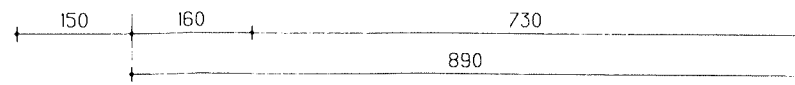
regelwerk 46 x 46 mm.  
 12 mm. WBP multiplex.

Western Red Cedar delen. ( bevelsiding.)  
 werkende breedte: 135mm d=16mm  
 (afwerking : blank gelakt.)  
 houten regel 32 x 70mm (verticaal.)

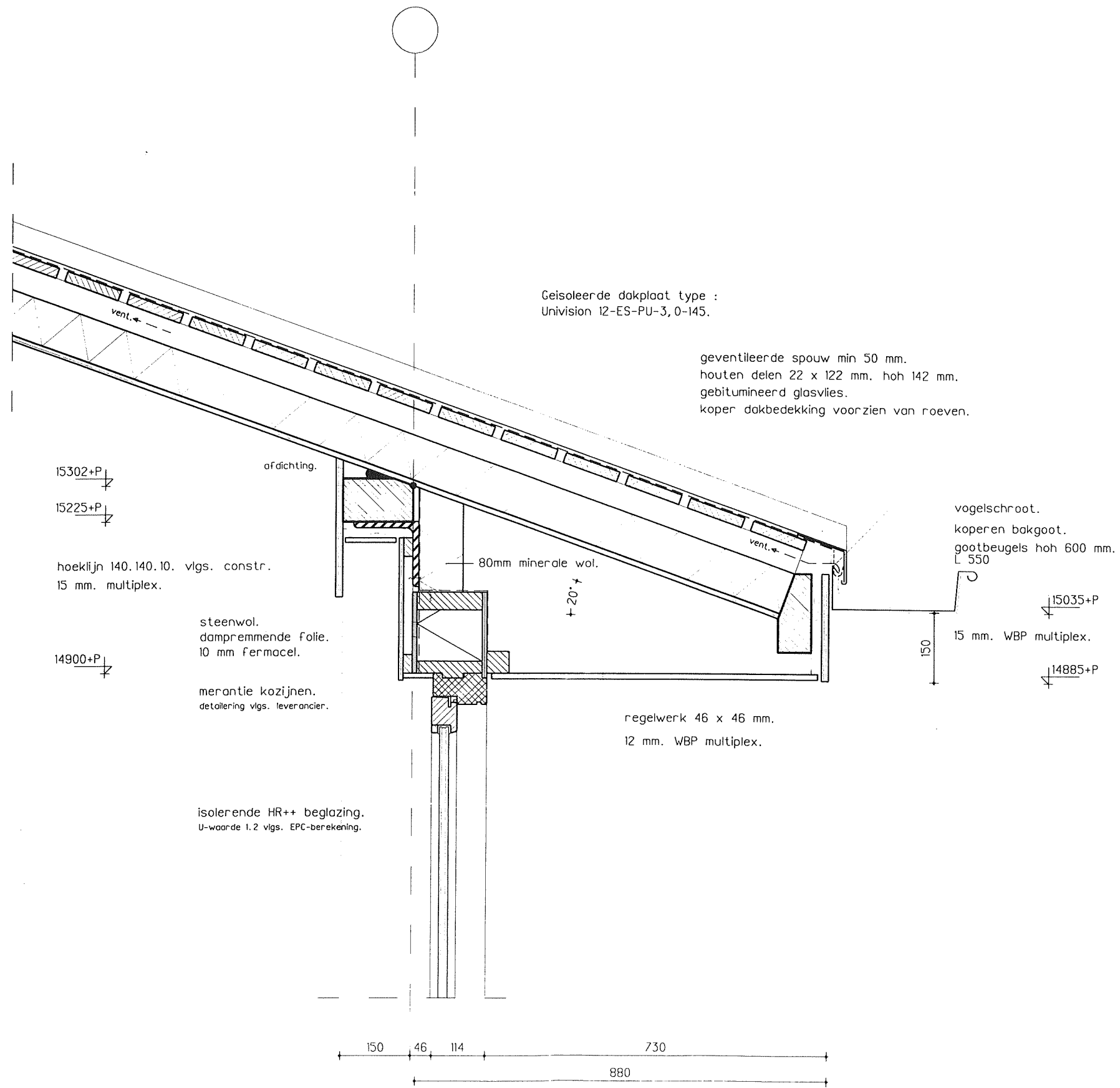
regelwerk 46 x 96 mm.

waterkerende/dampdoorlatende folie.  
 95 mm. MUPAN isolatie Rc > 2.7 m2K/W.

Rc > 2.5 m2K/W.



De bouw van 33 luxe appartementen 't RAVELEYN te Groenlo.



De bouw van 33 luxe appartementen 't RAVELEYN te Groenlo.

werk : 2725  
bladno. : Principedetail no. 8.  
gew. : 24.02.00  
schaal 1:10

architectenbureau van der Linde & associates.  
Veldesebosweg 28a postbus 1091 7230 AB Warnsveld 0575-522482.



Geïsoleerde dakplaat type :  
 Univision 12-ES-PU-3, 0-145.  
 geventileerde spouw > 50 mm.  
 houten delen 22 x 122 mm. hoh 142 mm.  
 gebitumineerd glasvlies.  
 koper dakbedekking voorzien van roeven.

3725+P  
 koperen zetstuk  
 ventilatiekapjes.  
 (aantal lom. dakdekker.)

3412+P  
 harde isolatieplaat  
 ter ondersteuning van  
 het lood en koper

2925+P

vogelschroot.  
 koperen bakgoot.  
 gootbeugels hoh 600 mm.  
 L=550

2550+P

15 mm. WBP multiplex.

2400+P

regelwerk 46 x 46 mm.  
 12 mm. WBP multiplex.

waterkerende/  
 dampdoorlatende folie.  
 10mm multiplex (ext.)

afdichting  
 elastisch blijvend materiaal.

steenwol.  
 dampremmende folie.  
 binnenplaat : 10 mm fermocel.

2400+P

merantie kozijnen.  
 detaillering vigs. leverancier.

isolerende HR++ beglazing.  
 U-waarde 1.2 vigs. EPC-berekening.

50 mm. afwerkvloer.  
 25 mm. steenwolplaten.  
 breedplaatvloer dik 250 mm.

100 140 150

cellenbetonblok.

3000+P

520

114

46

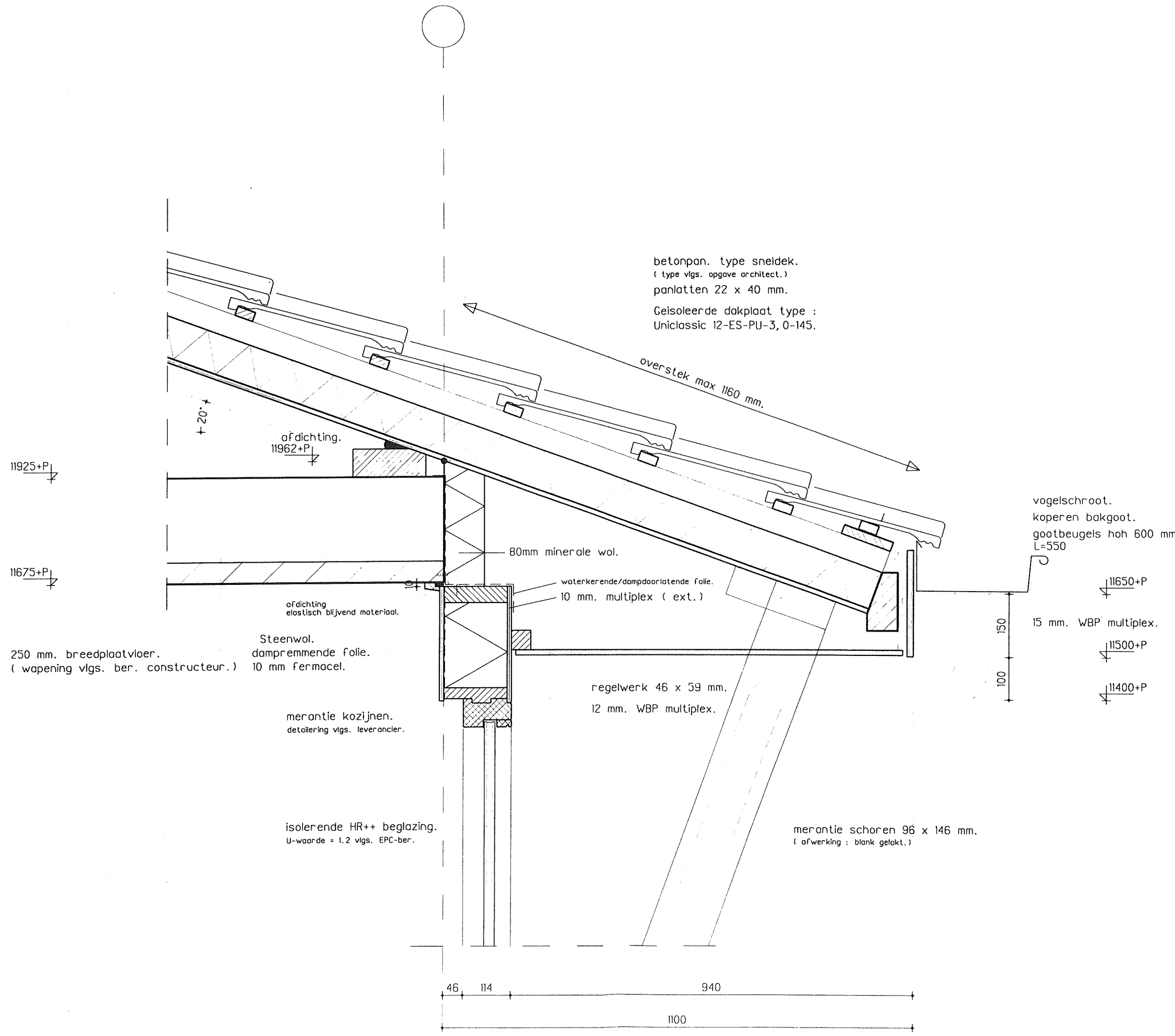
150

1930

De bouw van 33 luxe appartementen, t KAVELLEYN te Groenlo.

werk : 2725  
 bladno. : Principedetail no. 35.  
 gew. : 24.02.00.  
 schaal 1:10

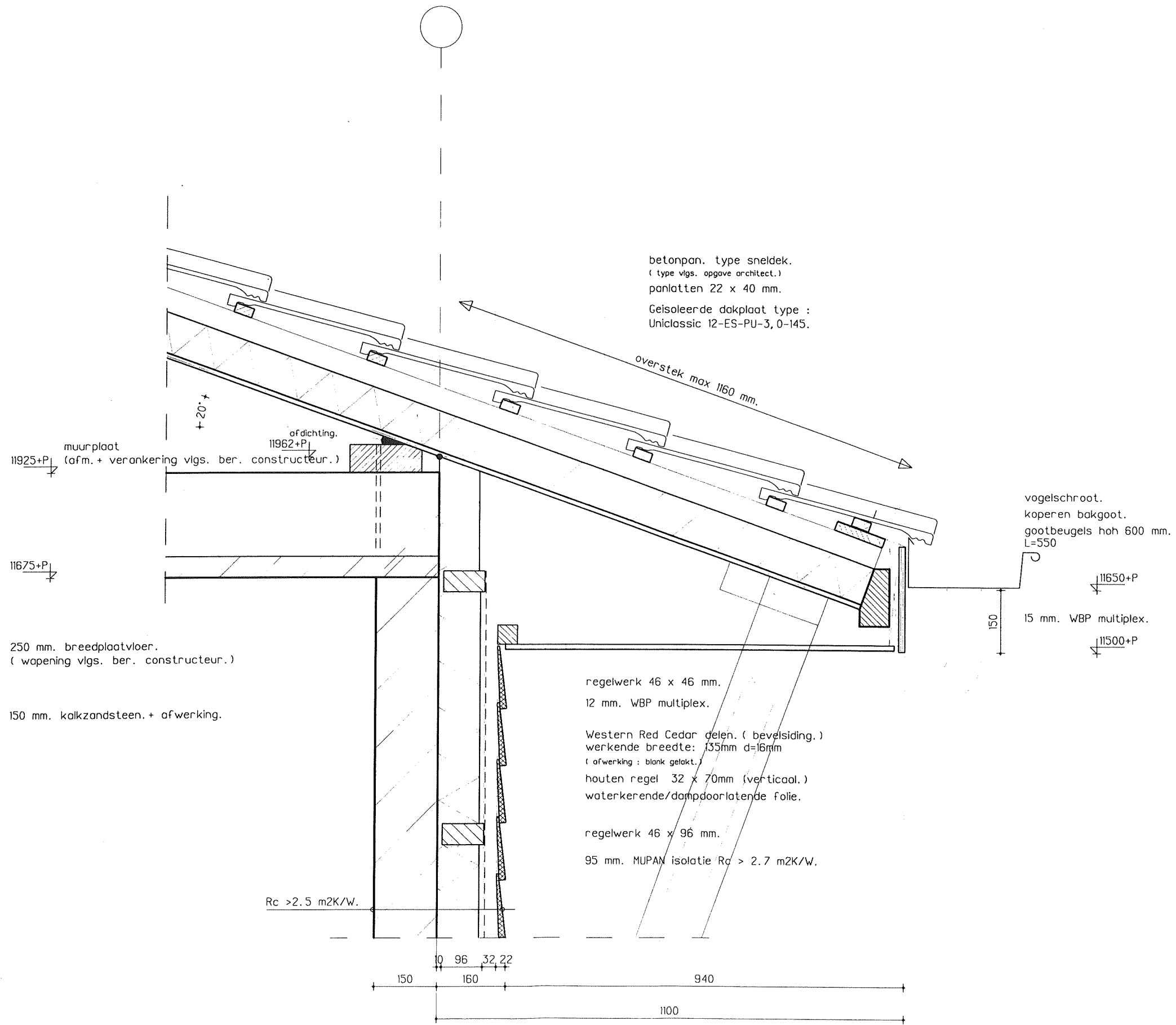
architectenbureau van der Linde & associates.  
 Veldesebosweg 28a postbus 1091 7230 AB Warnsveld 0575-522482.



De bouw van 33 luxe appartementen 't RAVELEYN te Groenlo.

werk : 2725  
bladno. : Principedetail no. 2  
gew. : 24.02.00.  
schaal 1:10

architectenbureau van der Linde & associates.  
Veldesebosweg 28a postbus 1091 7230 AB Warnsveld 0575-522482.



De bouw van 33 luxe appartementen 't RAVELEYN te Groenlo.

werk : 2725  
bladno. : Principedetail no. 1.  
gew. : 24.02.00  
schaal 1:10

architectenbureau van der Linde & associates.  
Veldesebosweg 28a postbus 1091 7230 AB Warnsveld 0575-522482.